



COLLEZIONE
BUILT-IN
2010



GENERATION FUTURE



HOOVER GREEN RAY UNA GAMMA AL TOP CHE FA BENE ALL'AMBIENTE

La gamma Green Ray riflette l'impegno di Hoover per la salvaguardia dell'ambiente grazie all'utilizzo di tecnologie sempre più evolute.

Hoover offre garanzie solide e certificate nell'intera filiera produttiva e sull'intero ciclo di vita del prodotto. Gli elettrodomestici che si fregiano del logo Green Ray garantiscono elevate prestazioni ed il massimo risparmio energetico, riducendo contemporaneamente le emissioni di CO².



La gamma Green Ray contribuisce al progetto Plant for the Planet per la riforestazione della Great Rift Valley.



La serietà e l'impegno con i quali Hoover considera i temi ambientali e i risultati raggiunti nell'eco-sostenibilità sono stati attestati da

Carbon-Footprint, ente indipendente internazionale di misura e certificazione dell'impronta energetica, che ha riconosciuto a Hoover la stella verde per l'impegno ecologico.

Il forno multifunzione utilizza 14 led per illuminare la cavità realizzando così un risparmio del 95% nel consumo di elettricità rispetto alle lampadine ad incandescenza normalmente presenti negli altri forni: 2,5 W in confronto a 50 W.



Il piano a induzione raggiunge un'efficienza del 90-95% rispetto ad un piano a gas che non supera il 55-60%. Il tempo per portare gli alimenti alla temperatura richiesta è sensibilmente ridotto rispetto al gas, ad esempio occorrono due minuti per far bollire l'acqua. Il piano a induzione limita a un assorbimento massimo di 3kW.





PER UNA SCELTA PIÙ' CONSAPEVOLE DEL PIANO COTTURA

Hoover offre piani di cottura in acciaio, vetro temperato e vetroceramica in una gamma così ampia per dimensioni, colori e finiture che sarà molto facile soddisfare anche le richieste più esigenti.

GAS

Disegnati con stile e costruiti solidamente, i piani cottura Hoover presentano particolari esclusivi quali la quadrupla corona, un pannello di controllo frontale facilmente accessibile e tutti dotati di sistema di sicurezza "gas control".



QUADRUPLA CORONA

Questo bruciatore permette una cottura omogenea ed ottimale anche con pentole di grandi dimensioni, grazie al calore

sprigionato dalla fiamma disposta secondo quattro anelli concentrici.

SICURFLAME

Per garantire la massima sicurezza d'uso è stato realizzato il dispositivo Sicurflame che protegge dalla fuoriuscita accidentale del gas in caso di spegnimento accidentale della fiamma. Si tratta di una termocoppia che quando è surriscaldata agisce su un magnete che tiene aperta la valvola di immissione del gas. Quando invece, in caso di spegnimento accidentale della fiamma, la termocoppia si raffredda non riesce ad alimentare il magnete, così che la valvola del gas si chiude, indipendentemente dalla posizione della manopola.

La termocoppia di sicurezza non necessita di alimentazione elettrica e non richiede nessun tipo di manutenzione.

GRIGLIA IN GHISA

Consente una cottura sicura e professionale. La solidità ed il disegno di questa griglia rendono il piano Hoover unico ed inimitabile. La ghisa assicura una migliore e più veloce trasmissione del calore.

ACCENSIONE ELETTRONICA

Per migliorare la facilità di accensione dei bruciatori, il comando di accensione elettronica è stato completamente integrato nella manopola di regolazione della fiamma. La candeletta di accensione, che fa scoccare la scintilla che consente la formazione della fiamma, è posta in posizione protetta all'interno del bruciatore, in modo da evitare urti accidentali e depositi di sporco che potrebbero danneggiarla.



MANOPOLA

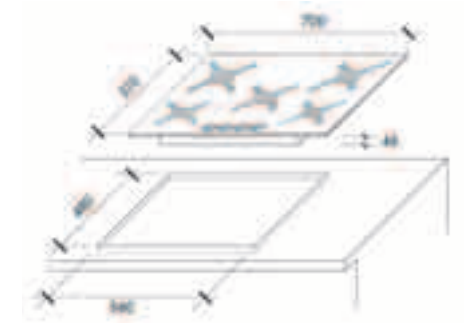
La manopola è l'elemento unificante della collezione Hoover. Il suo design si adatta perfettamente a tutti i prodotti della gamma. La sua forma rende la prensilità facile ed agevole.



HGS 7040 X

70 CM

- Piano in vetro temprato
- 4 bruciatori
1 ultra rapido 3.3 kW
1 rapido da 2.5 kW
1 semi-rapido da 1.5 kW
1 ausiliario da 1 kW
- Manopole in acciaio inox
- Accensione sottomanopola
- Ragni in ghisa
- Sicurezza GasControl



LARGHEZZA



ACCENSIONE



RAGNI
IN GHISA



GAS
CONTROL
SYSTEM

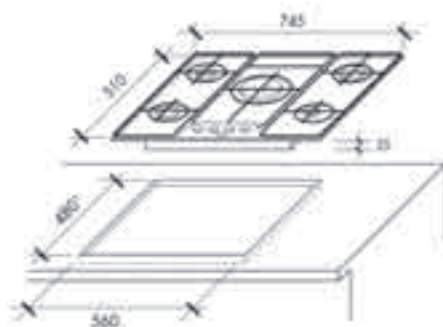


ANNI DI
GARANZIA

HGQ 7554 XGH

75 CM

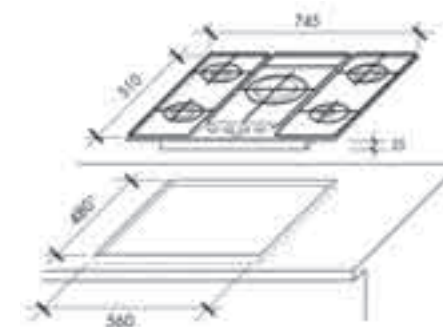
- Piano in acciaio inox
- 5 bruciatori
 - 1 quadrupla corona 3,5 kW
 - 2 rapidi da 2.5 kW
 - 1 semi-rapido da 1.5 kW
 - 1 ausiliario da 1 kW
- Manopole in acciaio inox
- Accensione sottomanopola
- Griglia in ghisa
- Sicurezza GasControl



HGH 7550 XGH

75 CM

- Piano in acciaio inox
- 5 bruciatori
 - 1 ultra rapido 3.3 kW
 - 2 rapidi da 2.5 kW
 - 1 semi-rapido da 1.5 kW
 - 1 ausiliario da 1 kW
- Manopole in acciaio inox
- Accensione sottomanopola
- Griglia in ghisa
- Sicurezza GasControl

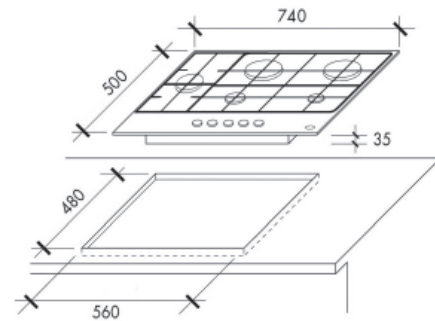




HGT 765 XGH

75 CM

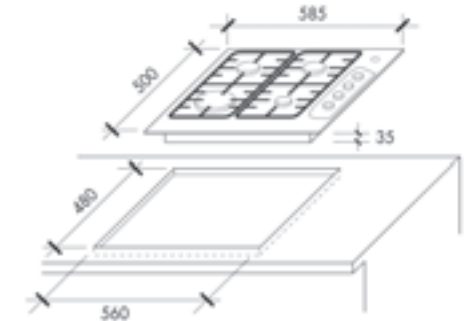
- Piano in acciaio inox
- 5 bruciatori
 - 1 tripla corona 3.8 kW
 - 1 rapido da 3.0 kW
 - 2 semi-rapido da 1.75 kW
 - 1 ausiliario da 1 kW
- Manopole in acciaio inox
- Accensione sottomanopola
- Griglia in ghisa
- Griglia Wok
- Sicurezza GasControl



HGL 60 ASX GH

60 CM

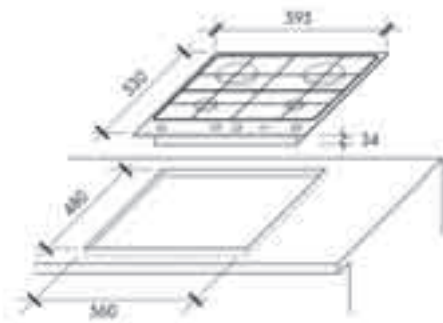
- Piano in acciaio inox
- 4 bruciatori
 - 1 rapido da 3.0 kW
 - 2 semi-rapido da 1.75 kW
 - 1 ausiliario da 1 kW
- Manopole in acciaio inox
- Accensione sottomanopola
- Griglia in ghisa
- Sicurezza GasControl



HGF 6044 XGH

60 CM

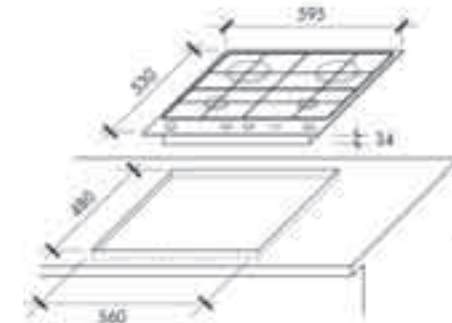
- Piano in acciaio inox
- 4 bruciatori
 - 1 quadrupla corona 3.5 kW
 - 1 rapido da 2.5 kW
 - 1 semi-rapido da 1.75 kW
 - 1 ausiliario da 1 kW
- Manopole in acciaio inox
- Accensione sottomanopola
- Griglia in ghisa
- Griglia Wok
- Sicurezza GasControl



HGF 6040 XGH

60 CM

- Piano in acciaio inox
- 4 bruciatori
 - 1 ultra rapido 3.3 kW
 - 1 rapido da 2.5 kW
 - 1 semi-rapido da 1.5 kW
 - 1 ausiliario da 1 kW
- Manopole in acciaio inox
- Accensione sottomanopola
- Griglia in ghisa
- Sicurezza GasControl

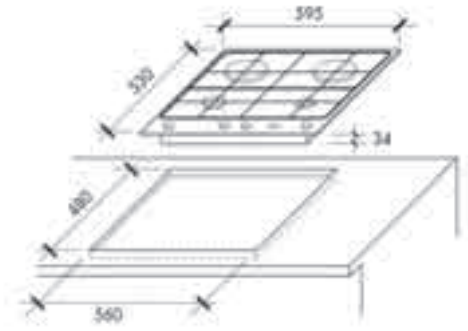




HGF 6040 X

60 CM

- Piano in acciaio inox
- 4 bruciatori
 - 1 ultra rapido 3.3 kW
 - 1 rapido da 2.5 kW
 - 1 semi-rapido da 1.5 kW
 - 1 ausiliario da 1 kW
- Accensione sottomanopola
- Griglia piattina
- Sicurezza GasControl



HGF 6040 W

60 CM BIANCO



HGF 6040 B

60 CM NERO

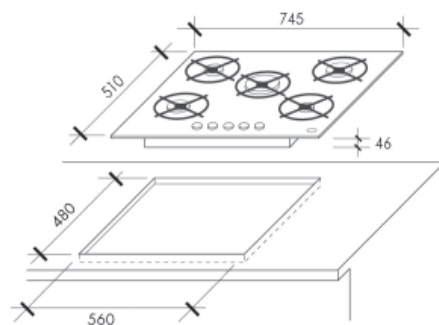




HGV 7550 B

75 CM

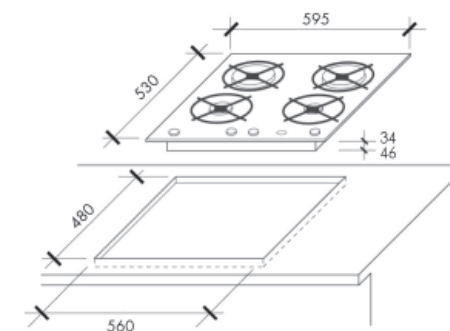
- Piano in vetro temprato
- 5 bruciatori
 - 1 ultra rapido 3.3 kW
 - 2 rapidi da 2.5 kW
 - 2 semi-rapido da 1.5 kW
- Accensione sottomanopola
- Ragni in ghisa
- Sicurezza GasControl



HGV 6040 B

60 CM

- Piano in vetro temprato
- 4 bruciatori
 - 1 ultra rapido 3.3 kW
 - 1 rapido da 2.5 kW
 - 1 semi-rapido da 1.5 kW
 - 1 ausiliario da 1kW
- Accensione sottomanopola
- Ragni in ghisa
- Sicurezza GasControl

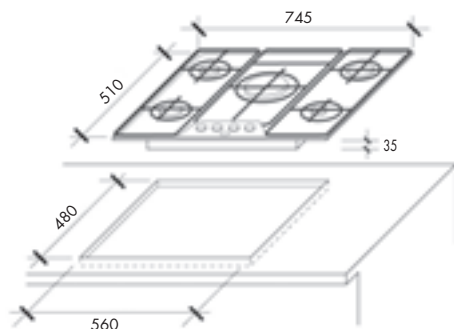




HGR 7554 XGH

75 CM

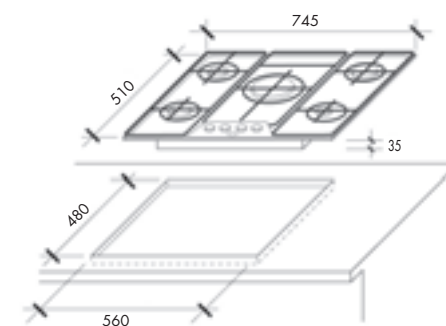
- Piano in acciaio inox
- 5 bruciatori
 - 1 quadrupla corona 3.5 kW
 - 2 rapidi da 2.5 kW
 - 1 semi-rapido da 1.5 kW
 - 1 ausiliario da 1 kW
- Manopole in acciaio inox
- Accensione sottomanopola
- Griglia in ghisa
- Sicurezza GasControl



HGR 7554 AGH

75 CM

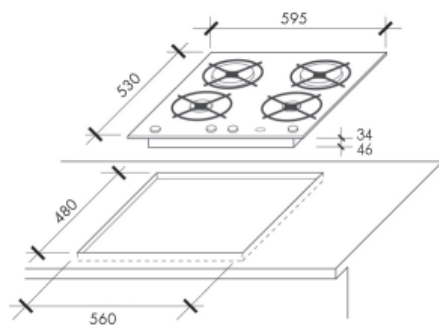
- Piano in acciaio inox
- 4 bruciatori
 - 1 quadrupla corona 3.5 kW
 - 1 rapido da 2.5 kW
 - 1 semi-rapido da 1.5 kW
 - 1 ausiliario da 1kW
- Manopole in acciaio inox
- Accensione sottomanopola
- Griglia in ghisa
- Sicurezza GasControl



HGR 6040 XGH

60 CM

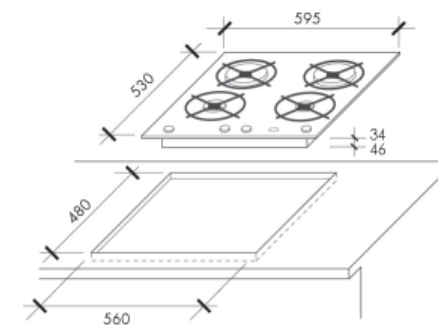
- Piano in acciaio inox
- 4 bruciatori
 - 1 ultra-rapido da 3.3 kW
 - 1 rapido da 2.5 kW
 - 1 semi-rapido da 1.5 kW
 - 1 ausiliario da 1 kW
- Manopole in acciaio in inox
- Accensione sottomanopola
- Griglia in ghisa
- Sicurezza GasControl

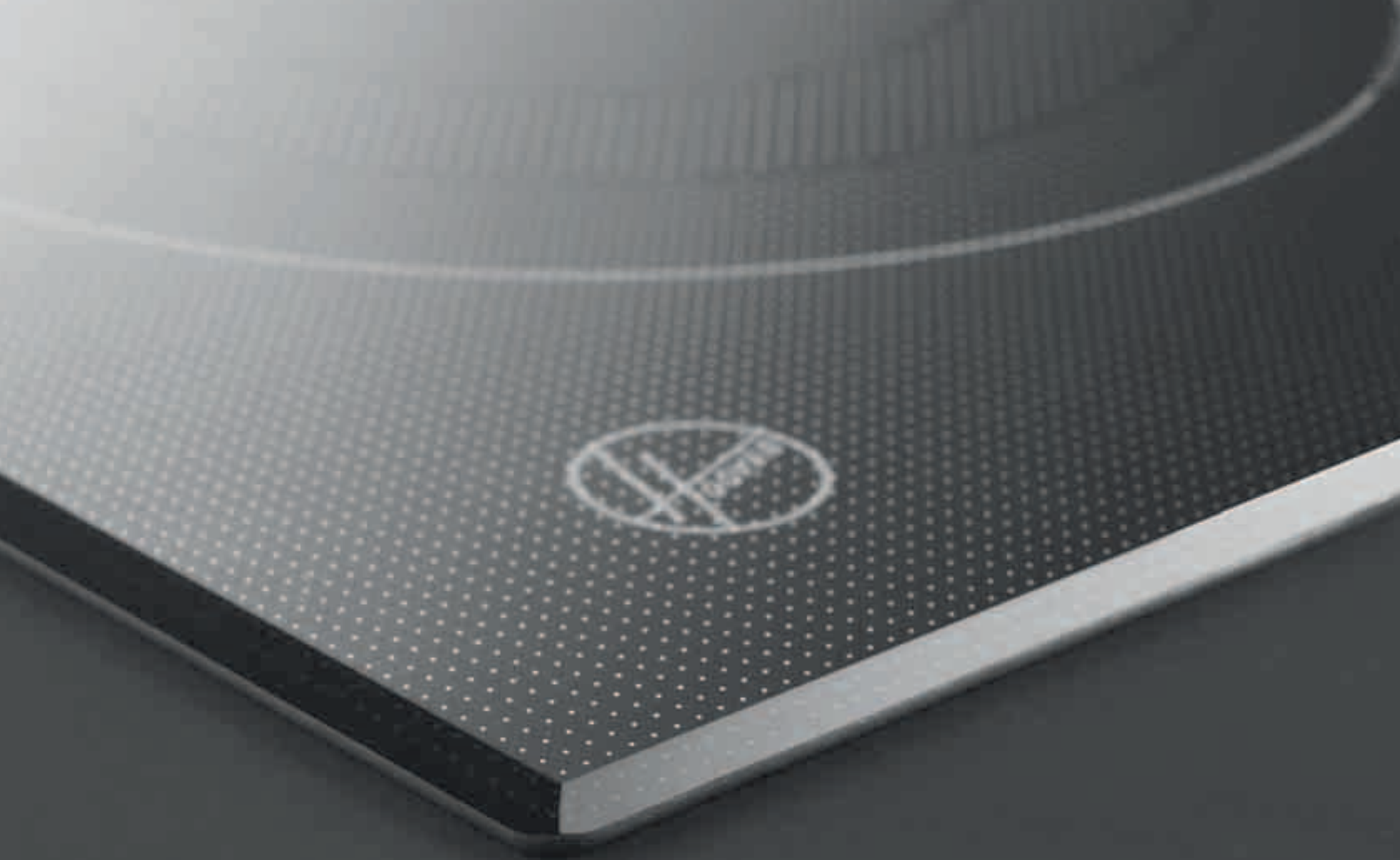


HGR 6040 AGH

60 CM

- Piano in acciaio inox
- 4 bruciatori
 - 1 ultra-rapido da 3.3 kW
 - 1 rapido da 2.5 kW
 - 1 semi-rapido da 1.5 kW
 - 1 ausiliario da 1 kW
- Manopole in acciaio in inox
- Accensione sottomanopola
- Griglia in ghisa
- Sicurezza GasControl







LA COTTURA PIÙ EFFICACE E SICURA

Le piastre a induzione permettono di dirigere l'energia in modo preciso, rapido e controllabile. Queste piastre sono formate da un induttore che genera un campo magnetico, che entrando in contatto con il recipiente viene trasformato in calore. È per questo motivo che il recipiente viene scaldato pur limitando la temperatura del vetro, garantendo la sicurezza e il massimo impiego dell'energia. Il metodo più semplice per accertare se una batteria da cucina è utilizzabile con un piano ad induzione è avvicinare una calamita alla base del recipiente: se viene attratta significa che il recipiente è adatto.

VANTAGGI DELL'INDUZIONE

1. **Efficacia della cottura:** tutta l'energia viene utilizzata per scaldare il recipiente. Questa qualità della cottura permette un notevole risparmio di energia e una maggiore rapidità nel riscaldamento del recipiente.

2. **Sicurezza:** uno dei principali vantaggi dell'induzione sta nel fatto che il cristallo non raggiunge temperature pericolose e scalda solo gli oggetti ferromagnetici. Anche se viene collegata, l'area di induzione entra in funzione solo quando viene posto sulla superficie un recipiente di metallo (padella, pentola, casseruola, caffettiera, ecc.).

Il campo magnetico viene attivato unicamente quando si utilizza un recipiente metallico per la cottura. Ciò significa che se si dimentica o si lascia per distrazione sul cristallo un piccolo oggetto metallico (cucchiaio, mestolo, ecc.) il sistema non entra in funzione. L'induzione è particolarmente sicura per le famiglie con bambini.

3. **Pulizia:** poiché la superficie della piastra è a temperatura contenuta, i resti degli alimenti e i liquidi che si rovesciano sulle zone di cottura non si bruciano. Di conseguenza è sufficiente passare un panno umido per lasciare la piastra impeccabile.

4. **Risparmio:** viene sfruttata tutta

l'energia, poiché viene emessa solo l'energia necessaria per riscaldare il recipiente.

5. **Facilità e libertà di installazione:** i nuovi modelli a induzione Hoover consentono una grande varietà di installazioni, ad esempio possono essere installati sopra a cassettoni per posateria, forni o lavastoviglie.

CARATTERISTICHE DELL'INDUZIONE

1. **Child Lock:** tutti i piani della gamma Hoover sono dotati di questa funzione, che permette di bloccare i comandi di controllo digitale, evitando i pericoli di un utilizzo indebito.

2. **Indicatore del calore residuo:** la presenza di calore sulla piastra viene espressa in modo grafico, mantenendo accese le spie corrispondenti. Ciò permette di evitare scottature accidentali.

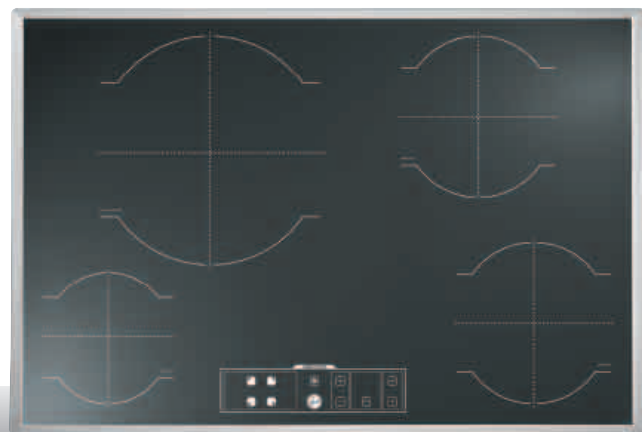
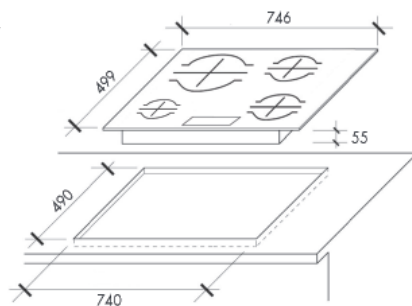
3. **Programmatore del tempo di cottura:** consente di programmare il tempo di cottura fino a 99 minuti. Al termine del tempo programmato, la piastra si scollega emettendo un segnale acustico.



HVI 740 X

75 CM

- Piano induzione
- Funzione sicurezza totale
- Comandi Touch Control
- Timer su tutte e 4 le zone
- Timer
- 4 zone induzione:
155mm 1.4/1.8 kW, 270mm 2.4/3.2 kW,
190mm 1.85/2.5 kW, 190mm 1.85/2.5 kW
- 4 booster
- Cornice a Semi-filo: 1,7 mm di spessore
- Accesso diretto alla potenza massima



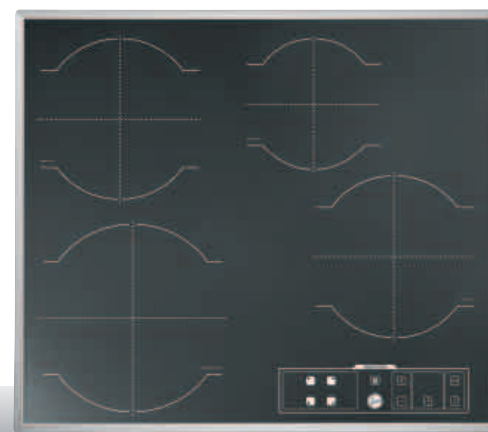
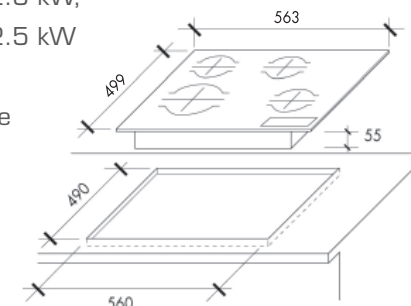
75
cm
LARGHEZZA

3
ANNI DI
GARANZIA

HVI 640 X

60 CM

- Piano induzione
- Funzione sicurezza totale
- Comandi Touch Control
- Timer su tutte e 4 le zone
- Timer
- 4 zone induzione:
240mm 2.3/3.2 kW, 190mm 1.85/2.5 kW,
155mm 1.4/1.8 kW, 190mm 1.85/2.5 kW
- 4 booster
- Cornice a Semi-filo: 1,7 mm di spessore
- Accesso diretto alla potenza massima



60
cm
LARGHEZZA

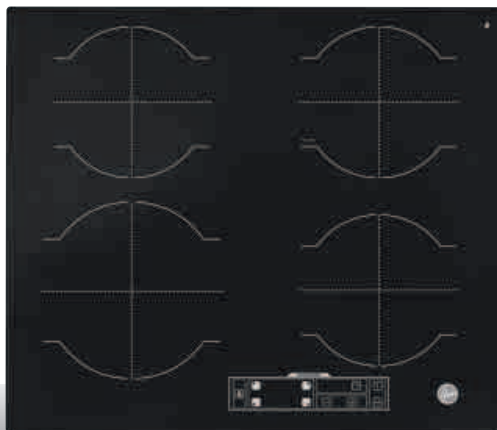
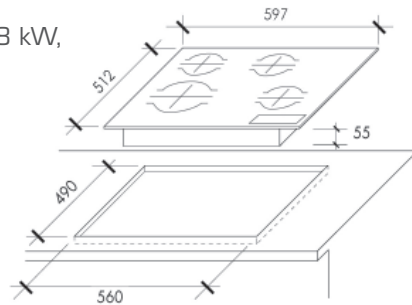
3
ANNI DI
GARANZIA

HVI 469 BLA

60 CM



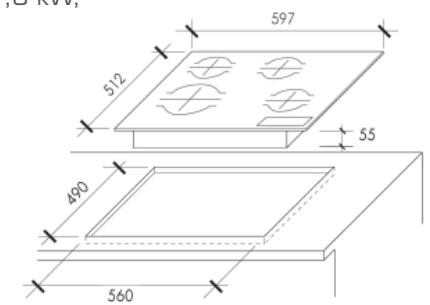
- Piano induzione
- Potenza totale assorbita 3.0 kW
- Funzione sicurezza totale
- Comandi Touch Control
- Timer su tutte e 4 le zone
- Timer
- 4 zone induzione:
210mm 2.0/2.6 kW, 2 x 180mm 1.4/1,8 kW,
180mm 2.0/2.6 kW
- 4 booster
- Accesso diretto alla potenza massima



HVI 469 MR

60 CM

- Piano induzione
- Funzione sicurezza totale
- Comandi Touch Control
- Timer su tutte e 4 le zone
- Timer
- 4 zone induzione:
210mm 2.0/2.6 kW, 2 x 180mm 1.4/1,8 kW,
180mm 2.0/2.6 kW
- 4 booster
- Accesso diretto alla potenza massima

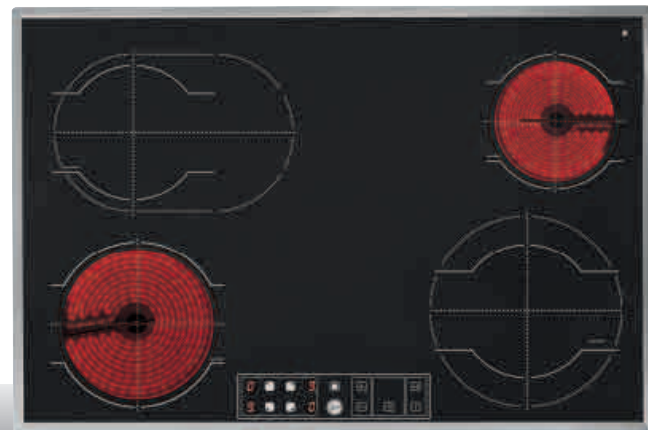
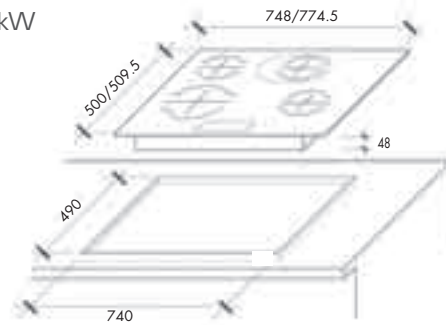




HVH 750/2X

75 CM

- Piano vetroceramica
- Funzione sicurezza totale
- Timer
- Indicatori di calore residuo
- 4 zone High Light:
155/220mm kW 1.45/0.75, 190mm 1.8 kW,
180/275mm kW 1.5/0.9 kW, 155mm 1.2 kW
- Segnalatore acustico di fine cottura
- Cornice a Semi-filo: 1,7 mm di spessore



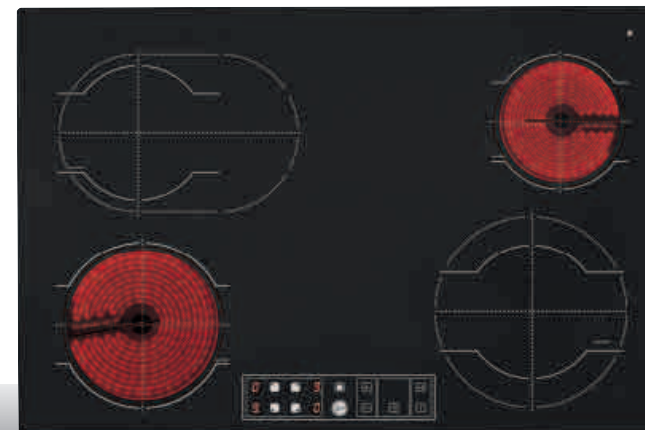
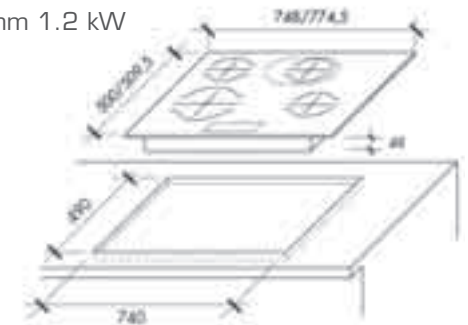
75
cm
LARGHEZZA

3
ANNI DI
GARANZIA

HVH 750/2B

75 CM

- Piano vetroceramica
- Funzione sicurezza totale
- Timer
- Indicatori di calore residuo
- 4 zone High Light:
155/220mm 1.45/0.75 kW, 190mm 1.8 kW,
180/275mm kW 1.5/0.9 kW, 155mm 1.2 kW
- Segnalatore acustico di fine cottura



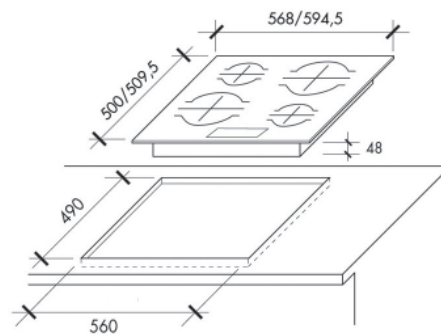
75
cm
LARGHEZZA

3
ANNI DI
GARANZIA

HVH 551/2X

60 CM

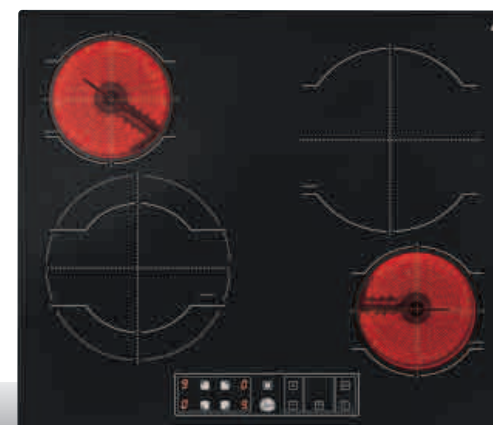
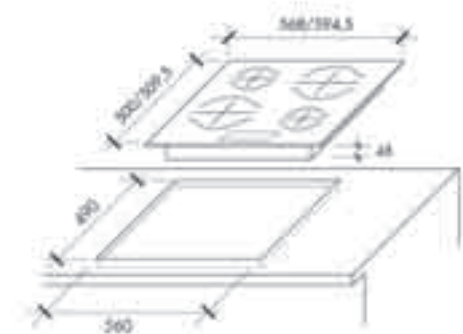
- Piano vitroceramica
- Funzione sicurezza totale
- Timer
- Indicatori di calore residuo
- 4 zone High Light:
155/220mm Kw 1.45/0.75, 155mm 1.2 kW,
220mm 2.3 kW, 155mm 1.2 kW
- Segnalatore acustico di fine cottura
- Cornice a Semi-filo: 1,7 mm di spessore



HVH 551/2B

60 CM

- Piano vitroceramica
- Funzione sicurezza totale
- Timer
- Indicatori di calore residuo
- 4 zone High Light:
155/220mm Kw 1.45/0.75 kW, 155mm 1.2 kW,
220 mm 2.3 kW, 155 mm 1.2 kW
- Segnalatore acustico di fine cottura

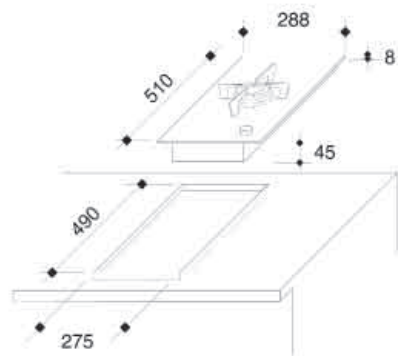




HVG 31

30 CM

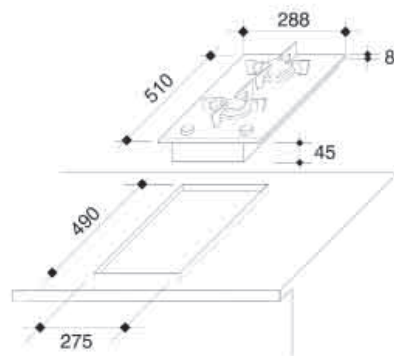
- Piano vetroceramica
- 1 bruciatore tripla corona con Wok 4 kW
- Accensione sottomanopola
- Griglia in ghisa
- Sicurezza GasControl
- Kit congiunzione in dotazione



HVG 32

30 CM

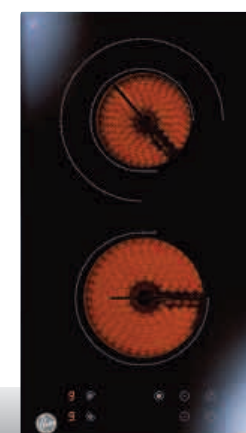
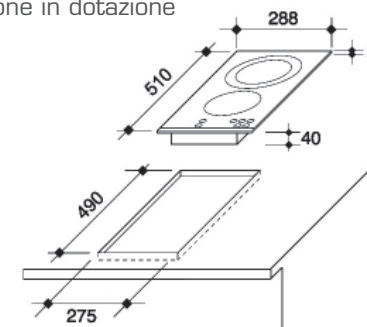
- Piano vetroceramica
- 2 bruciatori 3.0 kW + 1.75 kW
- Accensione sottomanopola
- Griglia in ghisa
- Sicurezza GasControl
- Kit congiunzione in dotazione



HVE 32

30 CM

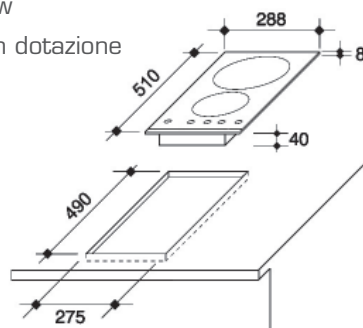
- Piano vetroceramica
- Comandi Touch Control
- 1 High light: 155 mm - 1.2 kW
- 1 High light: 120-180 mm / 0.7 kW - 1.7 kW
- Indicatore di calore residuo
- Sicurezza bambini
- Kit congiunzione in dotazione



HVI 32

30 CM

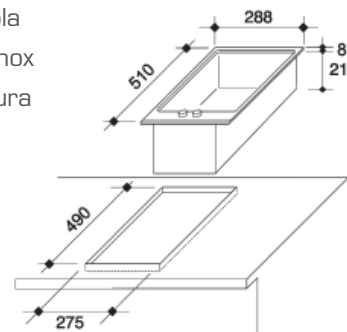
- Piano induzione vetroceramica
- Comandi Touch Control
- Timer per le due zone
- 1 zona: 145 mm 1.4 kW
- 1 zona: 190 mm 2.2 kW
(con booster 3.0 kW)
- Sicurezza OverFlow
- Kit congiunzione in dotazione



HVF 31

30 CM

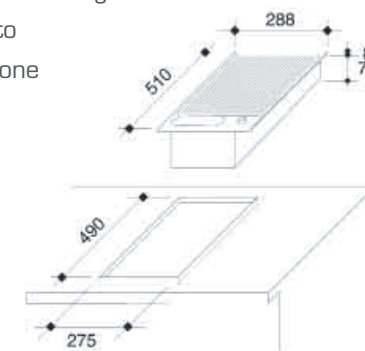
- Piano vetroceramica
- Friggitrice
- Potenza 2.7 kW
- Capacità 2 - 2,7 lt d'olio o 1 - 1,2 di patate fritte
- Led indicazione funzionamento e calore residuo
- Doppio termostato di sicurezza
- Comando a manopola
- Vasca e coperchio inox
- Sicurezza temperatura



HVB 31

30 CM

- Piatto vetroceramica
- Grill su pietra lavica (inclusa)
- Potenza 2.4 kW
- Comando a manopola
- Griglia in ghisa
- Griglia lavabile in lavastoviglie
- Led funzionamento
- 12 Livelli regolazione





MODELLO	HGQ 7554 XGH	HGH 7550 XGH	HGT 765 XGH	HGS 7040 X	HGL 60 ASX GH	HGF 6044 XGH
EAN 80163617	24990	25003	80958	80439	83959	23139
Tipologia	Gas	Gas	Gas	Gas	Gas	Gas
Finitura	Inox	Inox	Inox	Vetro temprato	Inox	Inox
CARATTERISTICHE Gas						
Bruciatori	5	5	5	4	4	4
- quadrupla corona	1	-	-	-	-	1
- tripla corona	-	-	1	-	-	-
- ultrarapido	-	1	-	1	-	-
- rapido	2	2	1	1	2	1
- semirapido	1	1	2	1	2	1
- ausiliario	1	1	1	1	1	1
- piastre elettriche	-	-	-	-	-	-
Sicurezza	Gas Control	Gas Control	Gas Control	Gas Control	Gas Control	Gas Control
Potenza sviluppata totale						
- quadrupla corona (kW)	3.5	-	-	-	-	3,5
- tripla corona	-	-	3.8	-	-	-
- ultrarapido (kW)	-	3.3	-	3.3	-	-
- rapido (kW)	2.5	2.5	3.0	2.5	3.0	-
- semirapido (kW)	1.5	1.5	1.75	1.5	1.75	1.75
- ausiliario (kW)	1	1	1	1	1	1
- piastre elettriche (kW)	-	-	-	-	-	-
CARATTERISTICHE Induzione/vetroceramica						
Potenza sviluppata totale						
Zone cottura						
- anteriore sinistra (kW)						
- posteriore sinistra (kW)						
- anteriore destra (kW)						
- posteriore destra (kW)						
Timer						
Indicatore di calore residuo						
DIMENSIONI						
Incasto L x P (mm)	560 x 480	560 x 480	560 x 480	560 x 480	560 x 480	560 x 480
Prodotto L x P x H (mm)	745 x 510 x 35	745 x 510 x 35	740 x 500 x 35	700 x 510 x 46	585 x 500 x 35	595 x 530 x 34



MODELLO	HGF 6040 XGH	HGF 6040 X	HGF 6040 B	HGF 6040 W	HGV 7550 B	HGV 6040 B
EAN 80163617	23122	23160	23146	23153	23405	23412
Tipologia	Gas	Gas	Gas	Gas	Gas	Gas
Finitura	Inox	Inox	Nero	Bianco	Vetro Temprato	Vetro Temprato
CARATTERISTICHE Gas						
Bruciatori	4	4	4	4	5	4
- quadrupla corona	-	-	-	-	-	-
- tripla corona	-	-	-	-	-	-
- ultrarapido	1	1	1	1	1	1
- rapido	1	1	1	1	2	1
- semirapido	1	1	1	1	2	1
- ausiliario	1	1	1	1	-	1
- piastre elettriche	-	-	-	-	-	-
Sicurezza	Gas Control	Gas Control	Gas Control	Gas Control	Gas Control	Gas Control
Potenza sviluppata totale						
- quadrupla corona (kW)	-	-	-	-	-	-
- tripla corona (kW)	-	-	-	-	-	-
- ultrarapido (kW)	3.3	3.3	3.3	3.3	3.3	3.3
- rapido (kW)	2.5	2.5	2.5	2.5	2.5	2.5
- semirapido (kW)	1.5	1.5	1.5	1.5	1.5	1.5
- ausiliario (kW)	1	1	1	1	-	1
- piastre elettriche (kW)	-	-	-	-	-	-
CARATTERISTICHE Induzione/vetroceramica						
Potenza sviluppata totale						
Zone cottura						
- anteriore sinistra (kW)						
- posteriore sinistra (kW)						
- anteriore destra (kW)						
- posteriore destra (kW)						
Timer						
Indicatore di calore residuo						
Funzione sicurezza totale						
DIMENSIONI						
Incasto L x P (mm)	560 x 480	560 x 480	560 x 480	560 x 480	560 x 480	560 x 480
Prodotto L x P x H (mm)	595 x 530 x 34	595 x 530 x 34	595 x 530 x 34	595 x 530 x 34	745 x 510 x 46	595 x 530 x 34/46



HGR 7554 XGH	HGR 7554 AGH	HGR 6040 XGH	HGR 6040 AGH	HVI 740 X	HVI 640 X	HVI 469 MR	HVI 469 BLA
23399	23382	23177	23115	41720	41713	85458	79402
Gas	Gas	Gas	Gas	Induzione	Induzione	Induzione	Induzione
Inox	Antracite	Inox	Antracite	Vetroceramica	Vetroceramica	Vetroceramica	Vetroceramica
5	5	4	4				
1	1	-	-				
-	-	-	-				
-	-	1	1				
2	2	1	1				
1	1	1	1				
1	1	1	1				
-	-	-	-				
Gas Control	Gas Control	Gas Control	Gas Control				
3.5	3.5	-	-				
-	-	-	-				
-	-	3.3	3.3				
2.5	2.5	2.5	2.5				
1.5	1.5	1.5	1.5				
1	1	1	1				
-	-	-	-				
				4	4	4	4
				1.4 - 1.8	2.3 - 3.2	2.0 - 2.6	2.0 - 2.6
				2.4 - 13.2	18.5 - 2.5	1.4 - 1.8	1.4 - 1.8
				1.85 - 2.5	1.4 - 1.8	2.0 - 2.6	2.0 - 2.6
				1.85 - 2.5	18.5 - 2.5	1.4 - 1.8	1.4 - 1.8
				■	■	■	■
				-	-	-	-
				■	■	■	■
560 X 480	560 X 480	560 X 480	560 X 480	740 X 490	560 X 490	560 X 490	560 X 490
745 X 510 X 35	745 X 530 X 36	595 X 530 X 34	595 X 530 X 34	746 X 499 X 55	563 X 499 X 55	597 X 512 X 55	597 X 512 X 55



MODELLO	HVH 750 - 2X	HVH 750 - 2B	HVH 551- 2X	HVH 551- 2B
EAN 80163617	55253	55260	55246	55239
Tipologia	Elettrico	Elettrico	Elettrico	Elettrico
Finitura	Vetroceramica	Vetroceramica	Vetroceramica	Vetroceramica
CARATTERISTICHE GAS				
Bruciatori				
- quadrupla corona				
- tripla corona				
- ultrarapido				
- rapido				
- semirapido				
- ausiliario				
- piastre elettriche				
Sicurezza				
Potenza sviluppata totale (kW)				
- quadrupla corona (kW)				
- tripla corona (kW)				
- ultrarapido (kW)				
- rapido (kW)				
- semirapido (kW)				
- ausiliario (kW)				
- piastre elettriche (kW)				
CARATTERISTICHE INDUZIONE				
Potenza sviluppata totale				
Zone cottura	4	4	4	4
- anteriore sinistra (kW)	1.8	1.8	1.0 - 1.2	1.0 - 1.2
- posteriore sinistra (kW)	1.5 - 0.9	1.5 - 0.9	1.2	1.2
- anteriore destra (kW)	1.2	1.2	2.4	2.4
- posteriore destra (kW)	1.0 - 1.2	1.0 - 1.2	1.2	1.2
Timer	-	-	-	-
Indicatore di calore residuo	Separato	Separato	Separato	Separato
Funzione sicurezza totale	■	■	■	■
DIMENSIONI				
Incasso L x P (mm)	740 X 490	740 X 490	560 X 490	560 X 490
Prodotto L x P x H (mm)	500 X 748 X 48	500 X 748 X 48	500 X 568 X 48	500 X 568 X 48
	509,5 X 774,5 X 48	509,5 X 774,5 X 48	509,5 X 594,5 X 48	509,5 X 594,5 X 48



MODELLO	HVG 31	HVG 32	HVE 32	HVI 32	HVF 31	HVB 31
EAN 80163617	84697	84284	84307	84291	84345	84314
Tipologia	Gas	Gas	Elettrico	Elettrico	Elettrico	Elettrico
Finitura	Vetroceramica	Vetroceramica	Vetroceramica	Vetroceramica	Vetroceramica	Vetroceramica
CARATTERISTICHE						
Potenza totale (kW)	4.0	4.75	2.9	3.6	2.7	2.4
Livelli di potenza	-	-	9	9	Analogici 100 -190	12
Numero di zone	1	2	2	2	1	1
Accensione	Manopola	Manopola	Digitale	Digitale	Manopola	Manopola
Comandi	Manopola	Manopola	Touch control	Touch control	Manopola	Manopola
Posizione dei comandi	Davanti	Davanti	Davanti	Davanti	Davanti	Davanti
1° posizione della zona	Centrale	Basso	Basso	Basso	Centrale	Centrale
1° dimensioni della zona (mm)	-	-	155	145	-	-
1° elemento di riscaldamento	Corona triplo gas	Gas semi - rapido	High Light	Induzione	Elettrico	Elettrico
1° potenza dell'elemento di riscaldamento (kW)	4.0	1.75	1.2	1.4	2.7	2.4
2° posizione della zona	-	Su	Su	Su	-	-
2° dimensioni della zona (mm)	-	-	120 - 180	190	-	-
2° elemento di riscaldamento	-	Gas rapido	High Light	Induzione	-	-
2° potenza dell'elemento di riscaldamento (kW)	-	3.0	0.1 - 0.7	2.2 (3.0 Booster)	-	-
Capacità olio (LT)	-	-	-	-	2,5	-
Indicatore di calore residuo	-	-	2	-	-	-
FFD	■	■	-	-	-	-
Supporto di pentole	Ghisa	Ghisa	-	-	-	Ghisa
Accessori	Wok	-	Sicurezza bambini	Timer	Coperchio	Lava stone kit
Dispositivo di sicurezza	Gas control	Gas control	■	Overflow	■	-
Interruttore On/Off	-	-	■	-	-	■
Indicatore On/Off	-	-	-	-	■	-
Indicatore di funzionamento di riscaldamento	-	-	-	-	■	-
DIMENSIONI						
Incasso L x P (mm)	275 x 490	275 x 490	275 x 490	275 x 490	275 x 490	275 x 490
Prodotto L x P x H (mm)	288 x 510 x 53	288 x 510 x 53	288 x 510 x 48	288 x 510 x 48	288 x 510 x 218	288 x 510 x 78



La Qualità come processo produttivo

Il sistema qualità: le unità produttive e la struttura organizzativa sono certificati ISO 9001. Un'ulteriore garanzia della capacità di soddisfare le esigenze del consumatore.



La Qualità a norma europea

Il marchio IMQ attesta la conformità di tutti gli apparecchi alla severa normativa europea in fatto di sicurezza. Il marchio CE garantisce l'uniformità del prodotto allo standard qualitativo europeo che include ed integra quanto imposto dal marchio IMQ italiano.

La Qualità garantita

I prodotti Hoover sono garantiti fino a 24 mesi decorrenti dalla data di consegna del bene, risultante e certificata da un documento fiscalmente valido.

Le condizioni di garanzia sono rispettose dei diritti riconosciuti al consumatore dal Decr. Lgs. 206 del 6 settembre 2005.



Hoover Ti ringrazia per aver scelto questo prodotto, realizzato con le tecnologie più avanzate.

Affidati a Hoover anche nei prossimi 5 anni sottoscrivendo Hoovercare, la proposta di Hoover per garantirTi 5 anni, e più, di assoluta tranquillità.

Intervento effettuato da tecnici specializzati a titolo totalmente gratuito sino al 5° anno di vita del prodotto: - Trasferita del Tecnico a domicilio sempre gratuita entro 48 ore

- Manodopera e parti di ricambio originali sempre gratuite - Eventuale trasporto gratuito dell'elettrodomestico presso l'officina del centro assistenza.



La Qualità del servizio

Gias è la società incaricata da Candy - Hoover Group a svolgere il servizio di assistenza tecnica ai prodotti a marchio Hoover. Il servizio sarà prestato da tecnici qualificati appartenenti ad una rete di Centri Assistenza Autorizzati e capillarmente distribuiti sul territorio.

Per conoscere l'elenco dei Centri Autorizzati cliccate su:

www.gias.it



Costo massimo della chiamata al minuto è € 0,1426 IVA compresa

HOVER e l'emblema circolare Hoover sono marchi registrati

Nell'ottica di un continuo miglioramento dei suoi prodotti, Hoover si riserva la facoltà di apportare, senza preavviso, modifiche agli stessi.

Nota: i colori dei prodotti che appaiono in questo catalogo possono essere diversi dai colori reali a causa delle limitazioni insite nei processi di stampa.